**MES106****Installation/Operation/Parts**

For further operating, installation, or maintenance assistance:

Call 1-888-987-8677**English..... Pages 2-7****Installation/Fonctionnement/Pièces**

Pour plus de renseignements concernant l'utilisation, l'installation ou l'entretien,

Composer le 1 (888) 987-8677**Français Pages 8-13****Instalación/Operación/Piezas**

Para mayor información sobre el funcionamiento, instalación o mantenimiento de la bomba:

Llame al 1-888-987-8677**Español.....Paginas 14-19**

SAFETY INFORMATION



Use this pump only on a 115 volt circuit. Pump is equipped with an approved 3-conductor cord and 3-prong, grounding-type plug. To reduce the risk of electric shock, connect it to a properly grounded, grounding-type receptacle.

If circuit has a 2-prong receptacle, replace it with a properly grounded 3-prong receptacle installed in accordance with the National Electrical Code and local codes and ordinances.

Any extension cord used must be outdoor grade, gauge 16 AWG or heavier, and not more than 25' long.



Risk of fire or explosion if used to pump flammable liquids or if used in explosive atmospheres. Pump water only with this pump. Pump is designed to pump water at temperatures between 32°-77° F (0°-25° C) only.



Risk of electrical shock. Do not allow the motor to get wet!



Risk of burns. During normal operation, motor will normally run hot enough to burn you. Do not touch motor when it is hot.

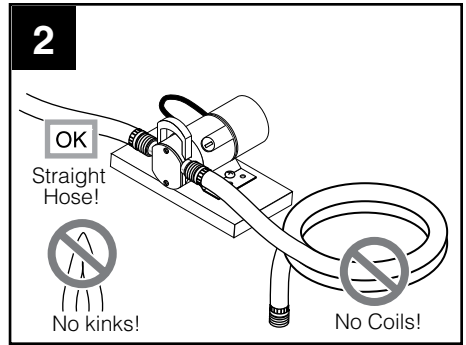
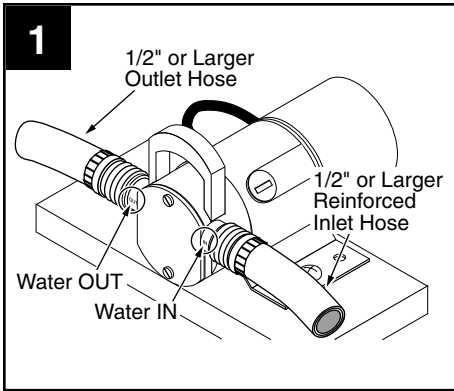
Do not operate the pump continuously at a discharge pressure of more than 12 psi (83 kPa) or discharge lift of more than 28' (8.5 M), as the motor will exceed the normal safe operating temperature and may heat to 180° - 190° F (82° C - 88° C).

NOTICE: This unit is not designed for applications involving salt water or brine! Use with salt water or brine will void warranty.

California Proposition 65 Warning



This product and related accessories contain chemicals known to the State of California to cause cancer, birth defects or other reproductive harm.



USE 1/2" HOSE (OR LARGER)

Use a reinforced hose on the inlet. The pump should be less than 10' above and less than 25' to one side of the water source. Make the outlet hose as short as possible – 25' or less.

Check the washer in the inlet fitting to make sure it is airtight. If this joint leaks air, the pump will not operate.

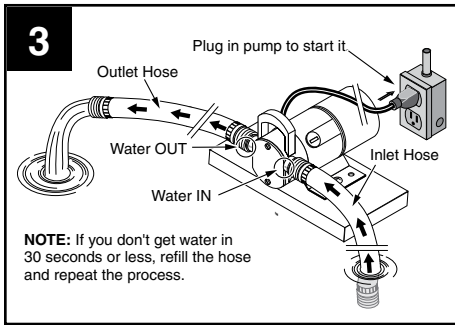
DO NOT RUN THE PUMP DRY!

Mount the pump solidly on a stable platform.

KEEP THE HOSES AS STRAIGHT AS POSSIBLE

To reduce friction, do not coil or kink the hoses. When pumping from a well or stream, raise the inlet hose a few inches off the bottom to avoid sucking in sand, silt or pebbles (which can disable the impeller). Install the suction attachment (included) to protect the pump from large solids .

NOTICE: Attach the suction attachment to the end of the inlet line and place it in at least 1/2" of water at the lowest point to be pumped. Be sure all connections are air tight.



INLET HOSE GOES IN THE WATER; OUTLET HOSE STAYS OUT OF THE WATER. MOTOR MUST STAY DRY

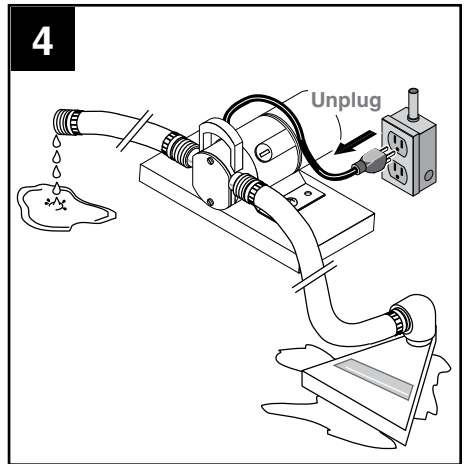
To prime the pump, fill the suction hose with water, put it back in the water source, dry your hands, and start the pump.

Make sure all inlet connections are tight (no air leaks) and the inlet hose is in the water. Make sure the end of the outlet hose is **not** under water. If the outlet is under water, the pump may not work.

Plug the cord into a 3-wire, 115 volt, 60 Hz, grounded A.C. outlet.

You should get water in 30 seconds or less. If not, refill the hose and repeat the process. If your pump does not prime on the second try, check the impeller and the inside of the pump head for wear. Replace as needed.

The motor must have air circulation around it for proper cooling. This pump will lift water 12'; trying to lift water more than 12' can cause the motor to run hot. The motor has a thermal overload which will stop it if it gets too hot. If the motor stops, allow it to cool for 30 minutes before trying to start it again.



UNPLUG THE PUMP

Unplug the pump before all the water is completely gone.

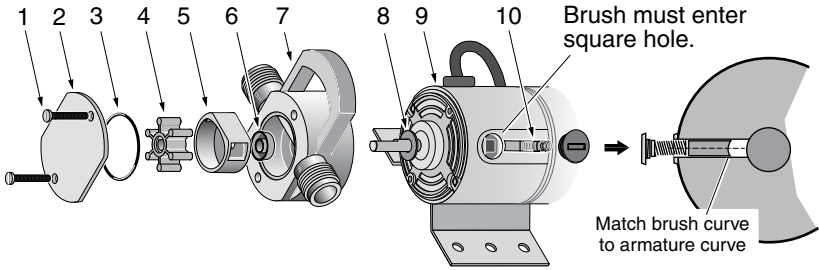
DO NOT RUN PUMP DRY!

PERFORMANCE

The pump will deliver 350 gallons/1325 liters per hour with an unrestricted discharge line. If the discharge line is restricted or raised and the pressure on the pump outlet port increases, it will pump less water.

NOTICE: This pump's motor has brushes. Inspect the brushes frequently; replace them if they're worn.

SYMPTOM	PROBABLE CAUSE(S)	CORRECTIVE ACTION
Pump stops without warning	Pump has overheated and thermal overload has tripped Discharge hose too long or discharge lift higher than 28'	Wait for overload to reset; pump will automatically restart Use shorter hose or reduce lift
Pump Won't Prime	Suction hose not full Suction hose too long or too small Worn impeller Suction leaks Suction hose kinked or coiled	Fill suction hose (see Page 4) Use 1/2" Suction hose, 25' long or less (the shorter the hose, the better) Replace impeller Replace hose washer, check for leaks in hose Straighten out suction hose
Pump leaks	Shaft U-cup seal leaks Cover O-Ring leaks	Replace pump Replace cover O-Ring
Pump runs, pumps little or no water	Worn impeller Bad motor brushes Bad U-cup shaft seal (pump will leak) Suction or discharge hose kinked or coiled	Replace impeller Replace motor brushes Replace pump Straighten out hose



**MODEL MES106
COMPONENT REFERENCE**

Key No.	Part Description
1	10-32x1-3/4 Phil. Hd Screw*
2	End Cover / Wear Plate
3	O-Ring
4	Impeller
5	Insert
6	U Cup Seal
7	Pump Body
8	Slinger
9	Motor**
10	Motor Brush and Spring Set (1 Pair)

* Standard hardware item; purchase locally.
 ** If motor fails, replace entire pump.

Pump Head Assembly No. RP4940-22

includes Key Nos. 1 through 7.

Service Kit No. FP003414S-01

includes 1 each of Key Nos. 3, 4, and 6.

Brush Kit No. FP003415S

includes a pair of replaceable brushes, springs, and caps, Key No. 10.

Pud-L-Scoop™ No. FP000349A

includes the Pud-L-Scoop™, and a 6' garden hose with washer.

Limited Warranty

F.E. MYERS warrants to the original consumer purchaser ("Purchaser" or "You") of the products listed below, that they will be free from defects in material and workmanship for the Warranty Period shown below.

Product	Warranty Period
Jet pumps, small centrifugal pumps, submersible pumps and related accessories	<i>whichever occurs first:</i> 12 months from date of original installation, or 18 months from date of manufacture
Fibrewound Tanks	5 years from date of original installation
Steel Pressure Tanks	5 years from date of original installation
Sump/Sewage/Effluent Products	12 months from date of original installation, or 24 months from date of manufacture

Our warranty will not apply to any product that, in our sole judgement, has been subject to negligence, misapplication, improper installation, or improper maintenance. Without limiting the foregoing, operating a three phase motor with single phase power through a phase converter will void the warranty. Note also that three phase motors must be protected by three-leg, ambient compensated, extra-quick trip overload relays of the recommended size or the warranty is void.

Your only remedy, and F.E. MYERS's only duty, is that F.E. MYERS repair or replace defective products (at F.E. MYERS's choice). You must pay all labor and shipping charges associated with this warranty and must request warranty service through the installing dealer as soon as a problem is discovered. No request for service will be accepted if received after the Warranty Period has expired. This warranty is not transferable.

F.E. MYERS SHALL NOT BE LIABLE FOR ANY CONSEQUENTIAL, INCIDENTAL, OR CONTINGENT DAMAGES WHATSOEVER.

THE FOREGOING LIMITED WARRANTIES ARE EXCLUSIVE AND IN LIEU OF ALL OTHER EXPRESS AND IMPLIED WARRANTIES, INCLUDING BUT NOT LIMITED TO IMPLIED WARRANTIES OF MERCHANTABILITY AND FITNESS FOR A PARTICULAR PURPOSE. THE FOREGOING LIMITED WARRANTIES SHALL NOT EXTEND BEYOND THE DURATION PROVIDED HEREIN.

Some states do not allow the exclusion or limitation of incidental or consequential damages or limitations on the duration of an implied warranty, so the above limitations or exclusions may not apply to You. This warranty gives You specific legal rights and You may also have other rights which vary from state to state.

This Limited Warranty is effective June 1, 2011 and replaces all undated warranties and warranties dated before June 1, 2011.

F.E. MYERS

293 Wright Street, Delavan, WI 53115

Phone: 888-987-8677 • Fax: 800-426-9446 • www.femyers.com

In Canada: P. O. Box 9138, 269 Trillium Dr., Kitchener, Ontario N2G 4W5

Phone: 519-748-5470 • Fax: 888-606-5484

CONSIGNES DE SÉCURITÉ

⚠ AVERTISSEMENTTension
dangereuse

Utiliser cette pompe **uniquement sur un circuit de 115 volts. Elle est équipée d'un câble conducteur à 3 fils métalliques à prise à la masse. Pour réduire tout risque d'électrocution, le brancher à un réceptacle correctement relié à la masse.**

Si un circuit a un réceptacle à 2 trous, le remplacer avec un réceptacle à 3 trous adéquatement mis à la terre et posé conformément aux normes du National Electric Code, aux codes de la municipalité et aux décrets applicables.

Si on utilise un cordon prolongateur, il doit être prévu pour être utilisé à l'extérieur et le calibre de ses conducteurs doit être de 16 AWG ou plus gros. Sa longueur ne doit pas dépasser 25 pieds (7,6 m).

⚠ AVERTISSEMENT

Risque d'incendie ou d'explosion si la pompe est utilisée pour pomper des liquides inflammables ou si elle est utilisée dans une atmosphère explosive. Ne pomper que de l'eau avec cette pompe. La pompe est conçue pour pomper de l'eau dont la température varie entre 0 et 25 °C (32 ° et 77 °F) seulement.

⚠ AVERTISSEMENT

Risque d'électrocution. Ne pas laisser le moteur se mouiller.

⚠ ATTENTION Risque de brûlures.

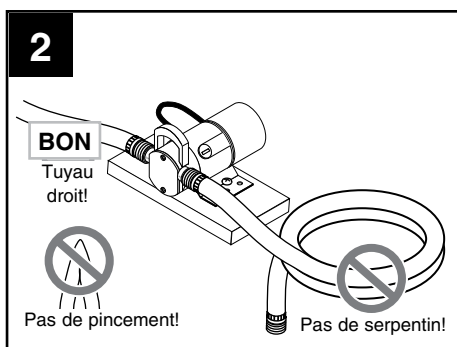
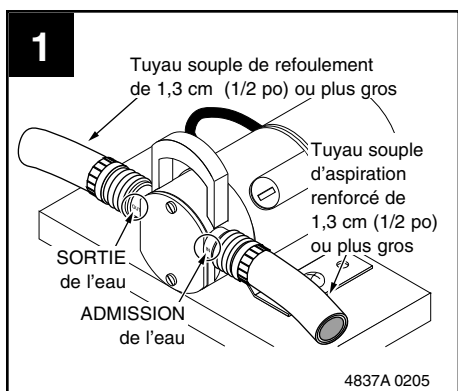
Pendant le fonctionnement normal, le moteur devient suffisamment chaud pour causer des brûlures. Ne pas toucher au moteur pendant qu'il est chaud.

Ne pas faire fonctionner la pompe en continu si la pression de refoulement est supérieure à 83 kPa (12 lb/po²) ou si la hauteur de refoulement est supérieure à 8,5 m (28 pi) sinon les températures de fonctionnement sécuritaires normales de moteur seront dépassées et la chaleur pourra atteindre 82° C à 88° C (180° F à 190 ° F).

AVIS : Cette pompe n'est pas conçue pour pomper de l'eau salée ni de la saumure! La garantie sera annulée si cette pompe est utilisée pour pomper de l'eau salée ou de la saumure.

Avertissement lié à la Proposition 65 de la Californie**⚠ AVERTISSEMENT**

Ce produit et les accessoires connexes contiennent des produits chimiques reconnus dans l'État de la Californie comme pouvant provoquer des cancers, des anomalies congénitales ou d'autres dangers relatifs à la reproduction.



UTILISER UN TUYAU SOUPLE DE 1,3 CM (1/2 PO) (OU PLUS GROS)

Utiliser un tuyau souple renforcé sur le côté admission. Cette pompe doit être installée à moins de 3 mètres (10 pieds) au-dessus de la source d'eau, et à moins de 7,6 mètres (25 pieds) d'un côté ou l'autre de la source d'eau. Le tuyau souple de refoulement doit être aussi court que possible, soit 7,6 mètres (25 pieds) de long maximum.

Veiller à ce que la rondelle dans la garniture d'admission soit hermétique. Si ce joint n'est pas étanche et cause des fuites d'air, la pompe ne fonctionnera pas.

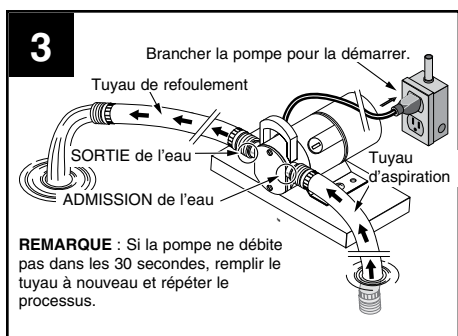
NE PAS FAIRE FONCTIONNER LA POMPE À SEC!

Monter la pompe fermement sur une plate-forme stable.

GARDER LES TUYAUX SOUPLES AUSSI DROITS QUE POSSIBLE.

Pour réduire le frottement, ne pas enrouler ni pincer les tuyaux souples. Si le pompage est effectué d'un puits ou d'un ruisseau, élever le tuyau d'aspiration de quelques centimètres du fond pour éviter d'aspirer du sable, du limon ou du gravier (les corps étrangers mettront l'impulseur hors d'état). Installer l'accessoire d'aspiration (fourni) de façon à protéger la pompe contre les grosses matières solides.

AVIS : Monter l'accessoire d'aspiration à l'extrémité de la voie d'aspiration et le placer à une profondeur minimum en eau de 12,7 mm (1/2 po) au point le plus bas de la zone à pomper. S'assurer que tous les raccords sont étanches.



LE TUYAU D'ASPIRATION VA DANS L'EAU. LE TUYAU DE REFOULEMENT RESTE SORTI DE L'EAU. LE MOTEUR DOIT RESTER À SEC

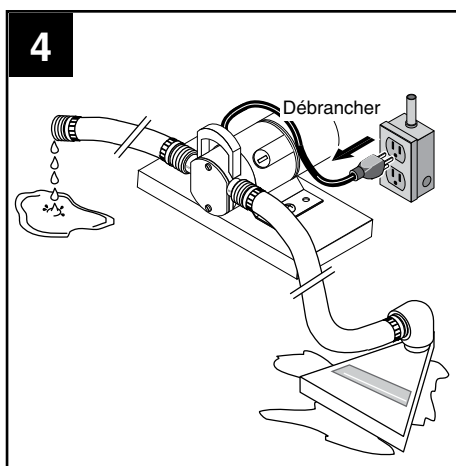
Pour amorcer la pompe, remplir le tuyau d'aspiration avec de l'eau, le remettre dans la source d'eau, se sécher les mains, puis démarrer la pompe.

S'assurer que tous les raccordements sont étanches (pas de prise d'air) et que le tuyau d'aspiration est dans l'eau. S'assurer que l'extrémité du tuyau de refoulement n'est pas sous l'eau. Si le tuyau de refoulement est sous l'eau, la pompe risque de ne pas fonctionner.

Brancher le câble à la prise à 3 fils métalliques de 115 volts c.a. et 60 Hz mise à la terre.

La pompe devra débiter dans les 30 secondes. Sinon, remplir le tuyau à nouveau et répéter le processus. Si la pompe ne s'amorce pas pendant un deuxième essai, s'assurer que l'impulseur et l'intérieur de la tête de la pompe ne sont pas usés. La remplacer au besoin.

L'air doit bien circuler autour du moteur pour bien le refroidir. Cette pompe pousse l'eau à 3,66 m (12 pieds) en hauteur; si cette hauteur est dépassée, ceci peut causer la surchauffe du moteur. Le moteur est muni d'une protection automatique contre les surcharges thermiques qui fera arrêter le moteur s'il surchauffe. Si le moteur s'arrête, le laisser refroidir pendant 30 minutes avant d'essayer de le redémarrer.



DÉBRANCHER LA POMPE

Débrancher la pompe avant que toute l'eau soit pompée.

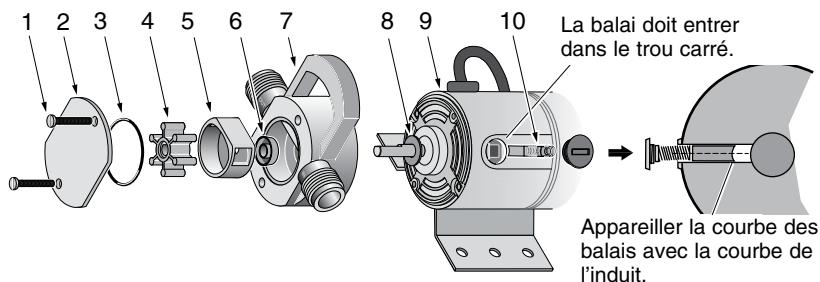
NE PAS LAISSER LA POMPE FONCTIONNER À SEC!

RENDEMENT

La pompe délivrera 1 325 litres (350 gallons) par heure lorsque le déversement n'est pas obstrué. Si le tuyau de refoulement est obstrué ou relevé et que la pression côté orifice de refoulement de la pompe augmente, moins d'eau sera pompée.

AVIS : Le moteur de cette pompe est muni de balais. Les inspecter fréquemment et les remplacer lorsqu'ils seront usés.

INCIDENTS	CAUSE(S) POSSIBLE(S)	REMÈDES
La pompe s'arrête sans avertissement	<p>La pompe a surchauffé et le dispositif de protection contre les surcharges thermiques s'est déclenché</p> <p>Le tuyau de refoulement est trop long ou la hauteur de refoulement est supérieure à 28 pieds</p>	<p>Attendre qu'il se réenclenche; la pompe redémarrera automatiquement</p> <p>En utiliser un plus court ou abaisser la hauteur</p>
La pompe ne s'amorce pas	<p>Le tuyau d'aspiration n'est pas rempli</p> <p>Le tuyau d'aspiration est trop long ou trop petit</p> <p>L'impulseur est usé</p> <p>L'aspiration fuit</p> <p>Le tuyau d'aspiration est pincé ou enroulé</p>	<p>Remplir le tuyau d'aspiration (Se reporter à la page 10)</p> <p>En utiliser un de 1/2 pouce et de 25 pieds maximum (Le plus court possible est préférable)</p> <p>Remplacer l'impulseur</p> <p>Remplacer la rondelle du tuyau; s'assurer que le tuyau ne fuit pas</p> <p>Redresser le tuyau d'aspiration</p>
La pompe fuit	<p>La coupelle d'étanchéité de l'arbre fuit</p> <p>Le joint torique du couvercle fuit</p>	<p>Remplacer la pompe</p> <p>Remplacer le joint torique du couvercle</p>
La pompe fonctionne, mais ne débite que très peu ou pas du tout	<p>L'impulseur est usé</p> <p>Les balais du moteur sont défectueux</p> <p>La coupelle d'étanchéité de l'arbre est défectueuse (La pompe fuira)</p> <p>Le tuyau d'aspiration est pincé ou enroulé</p>	<p>Remplacer l'impulseur</p> <p>Remplacer les balais du moteur</p> <p>Remplacer la pompe</p> <p>Redresser le tuyau</p>



MODÈLE MES106 RÉFÉRENCE DES COMPOSANTS

Réf	Description	Qté
1	Vis à tête Phillips 10-32x1-3/4 po *	2
2	Couvercle d'extrémité / Plaqué d'usure	1
3	Joint torique	1
4	Impulseur	1
5	Garniture	1
6	Joint de coupelle en U	1
7	Corps de la pompe	1
8	Défecteur	1
9	Moteur**	1
10	Jeu de ressorts et de balais du moteur	1 paire

* Fixation standard; à acheter localement.

** Si le moteur tombe en panne, remplacer toute la pompe.

Les Pompes seules n° RP4940-22

comprennent les références n°s 1 à 7.

Le nécessaire de réparation n° FP003414S-01

comprend 1 de chacune des Réf. 3, 4 et 6.

Les nécessaires de balais n° FP003415S

comprend une paire de balais, de ressorts et de capuchons remplaçables, Réf. 10.

Le «Pud-L-Scoop^{MC}» n° FP000349A

comprend le Pud-L-Scoop^{MC} et un tuyau d'arrosage de 6 pieds, y compris une rondelle.

Garantie limitée

F.E. MYERS garantit au consommateur initial (ci-après appelé l'« Acheteur ») que les produits énumérés dans les présentes sont exempts de défaut de matériau et de fabrication pendant la durée de la garantie à compter de la durée des garanties indiquées ci-dessous.

Produits	Durée des garanties
Pompes à éjecteur, petites pompes centrifuges, pompes submersibles et tous les accessoires connexes	<i>Selon le premier terme atteint :</i> 12 mois à compter de la date de la première installation ou 18 mois à compter de la date de fabrication
Réservoirs en fibre de verre	5 ans à compter de la date de la première installation
Réservoirs sous pression en acier	5 ans à compter de la date de la première installation
Produits de puisard/d'égout/d'effluents	12 mois à compter de la date de la première installation ou
	24 mois à compter de la date de fabrication

Nos garanties ne s'appliquent pas aux produits ayant fait l'objet de négligence, d'une mauvaise utilisation, d'une mauvaise installation ou d'un manque d'entretien adéquat. Sans aucune limitation des présentes, la garantie des moteurs triphasés submersibles sera nulle et non avenue si ces moteurs sont branchés et fonctionnent sur le courant monophasé par l'intermédiaire d'un déphaseur. Il faut également noter que les moteurs triphasés doivent être protégés par un relais de surcharge tripolaire thermocompensé à déclenchement extrêmement rapide du calibre recommandé, sinon la garantie sera nulle et non avenue.

Le seul recours de l'Acheteur et la seule responsabilité de F.E. MYERS consistent à réparer ou à remplacer (au choix de F.E. MYERS) les produits qui se révéleraient défectueux. L'Acheteur s'engage à payer tous les frais de main d'œuvre et d'expédition du produit couvert par sa garantie et de s'adresser au concessionnaire-installateur ayant procédé à l'installation dès qu'un problème est découvert pour obtenir un service sous garantie. Aucune demande de service en vertu de sa garantie ne sera acceptée après expiration de la durée de sa garantie. Ces garanties ne sont pas transférables.

F.E. MYERS DÉCLINE TOUTE RESPONSABILITÉ POUR TOUT DOMMAGE INDIRECT OU FORTUIT QUEL QU'IL SOIT.

LA GARANTIE LIMITÉE SUSMENTIONNÉE EST EXCLUSIVE ET REMPLACE TOUTES LES AUTRES GARANTIES EXPRESSES ET TACITES, Y COMPRIS, MAIS SANS S'Y LIMITER, LES GARANTIES DE QUALITÉ MARCHANDE ET D'ADAPTATION À UN USAGE PARTICULIER. LA GARANTIE LIMITÉE SUSMENTIONNÉE NE DOIT PAS ÊTRE PROLONGÉE AU-DELÀ DE LA DURÉE PRÉVUE AUX PRÉSENTES.

Certains états, territoires et certaines provinces ne permettent pas l'exclusion ou la limitation des dommages indirects ou fortuits, ni les limitations relatives à la durée des garanties tacites. Par conséquent, il se peut que les limitations ou les exclusions stipulées dans les présentes ne s'appliquent pas dans ce cas. Ces garanties accordent des droits juridiques précis, bien que l'on puisse bénéficier d'autres droits, selon la province, le territoire ou l'état dans lequel on réside. La présente garantie limitée est entrée en vigueur le 1er juin 2011 et remplace toute garantie non datée ou antérieure à cette date.

F.E. MYERS

293 Wright Street, Delavan, WI 53115

Tél. : 888-987-8677 • Téléc. : 800-426-9446 • www.femyers.com

Au Canada : P. O. Box 9138, 269 Trillium Dr., Kitchener, Ontario N2G 4W5

Tél.: 519-748-5470 • Téléc.: 888-606-5484

INFORMACIÓN SOBRE LA SEGURIDAD

⚠ ADVERTENCIA

Voltaje peligroso

Use esta bomba sólo en un circuito de 115 voltios. La bomba viene equipada con un cordón aprobado de 3 conductores y un enchufe de 3 puntas con puesta a tierra. Para reducir el peligro de choque eléctrico, conecte a un receptáculo con puesta a tierra y debidamente conectado a tierra.

Si un circuito tiene un receptáculo para dos puntas, cámbielo por uno de 3 puntas debidamente puesto a tierra e instalado conforme al Código Eléctrico Nacional y a todo otro código y norma local que corresponda.

Todo cordón de alargue que se use, deberá ser de tipo para exteriores, con un calibre de 16 AWG o mayor y no más de 25 pies de largo.

⚠ ADVERTENCIA

Peligro de incendio o de explosión si se usa para bombear líquidos inflamables o si se usa en atmósferas explosivas. Bombeo solamente agua con esta bomba. La bomba ha sido diseñada para bombear agua a temperaturas de entre 32° y 77° F (0° y 25° C) solamente.

⚠ ADVERTENCIA

Peligro de choque eléctrico. ¡No permita que el motor se moje!

⚠ PRECAUCIÓN

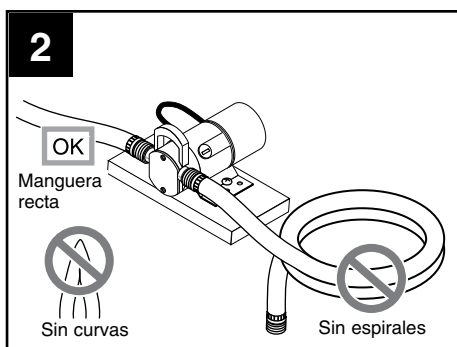
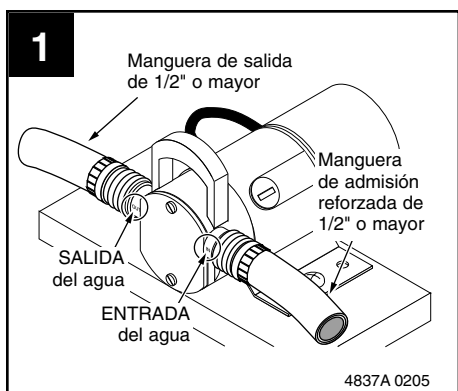
Peligro de quemaduras. Durante la operación normal, el motor generalmente estará lo suficientemente caliente como para provocar quemaduras. ¡No toque el motor cuando esté caliente!!

No deje que la bomba funcione continuamente a una presión de descarga mayor de 12 psi (83 kPa) o a una altura de descarga de más de 28 pies (8.5 m), ya que el motor sobrepasará su temperatura normal de funcionamiento seguro y podrá calentarse hasta 180° - 190° F (82° C - 86° C).

AVISO: Esta unidad no ha sido diseñada para uso con agua salada o salubre. El uso con agua salada o salubre anulará la garantía.

Advertencia de la Proposición 65 de California**⚠ ADVERTENCIA**

Este producto y accesorios relacionados contienen sustancias químicas reconocidas en el Estado de California como causantes de cáncer, malformaciones congénitas y otros daños al sistema reproductivo.



USE UNA MANGUERA DE 1/2" (O MAYOR)

Use una manguera reforzada en la admisión. La bomba debe estar a menos de 10 pies por encima y a menos de 25 pies a un lado de la fuente de agua. Asegúrese de que la manguera de salida sea lo más corta posible - 25 pies de largo o menos.

Inspeccione la arandela en el accesorio de admisión, para verificar que esté hermético. La bomba no funcionará si hay fugas de aire desde esta unión.

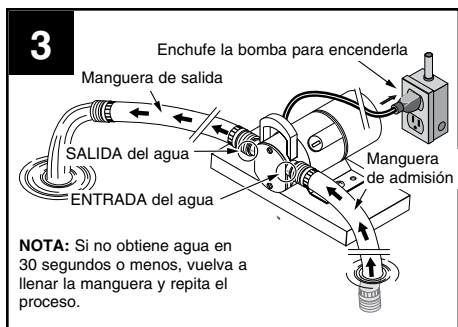
¡NO PERMITA QUE LA BOMBA FUNCIONE EN SECO!

Instale la bomba en forma segura sobre una plataforma estable.

MANTENGA LAS MANGUERAS LO MÁS RECTAS POSIBLES

Para reducir la fricción, no enrolle ni curve las mangueras. Cuando bombee desde un pozo o desde un arroyo, eleve la manguera de admisión unas pulgadas por encima del fondo, para evitar aspirar arena, sedimentos o guijarros (que pueden descomponer el impulsor). Instale el accesorio de aspiración (incluido) para proteger la bomba contra partículas sólidas grandes.

AVISO: Conecte el accesorio de aspiración en el extremo del tubo de admisión y colóquelo en un mínimo de 1/2" de agua en el punto más bajo de bombeo. Verifique que todas las conexiones estén herméticas.



LA MANGUERA DE ADMISIÓN VA DENTRO DEL AGUA; LA MANGUERA DE SALIDA PERMANECE FUERA DEL AGUA. EL MOTOR DEBE ESTAR SECO

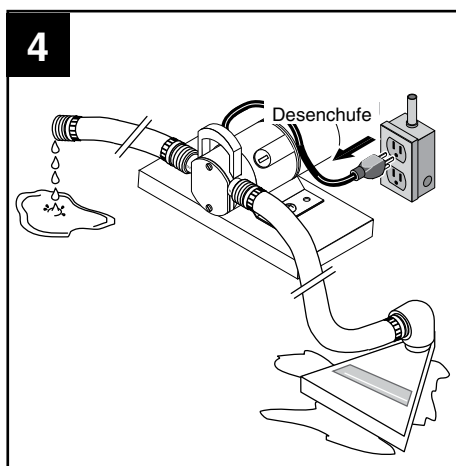
Para cebar la bomba, llene la manguera de aspiración con agua, colóquela nuevamente en la fuente de suministro de agua, séquese las manos y encienda la bomba.

Verifique que todas las conexiones de admisión estén herméticas (sin fugas de aire) y que la manguera de admisión esté dentro del agua. Verifique que el extremo de la manguera de salida no esté bajo agua. Si la salida está bajo agua, es posible que la bomba no funcione.

Enchufe el cordón en un tomacorriente trifilar de CA, 115 voltios, 60 Hz, conectado a tierra.

Deberá obtener agua en 30 segundos o menos. De lo contrario, vuelva a llenar la manguera y repita el proceso. Si su bomba no ceba en la segunda tentativa, inspeccione el impulsor y el interior del cabezal de la bomba para verificar que no haya desgaste. Cambie según se requiera.

El motor debe tener circulación de aire a su alrededor para enfriarse debidamente. Esta bomba levantará agua a 12 pies de altura; si se trata de levantar agua a más de 12 pies, el motor funcionará demasiado caliente. El motor posee un interruptor de sobrecarga térmica que lo detiene si se calienta demasiado. Si el motor se detiene, permita que se enfríe durante 30 minutos antes de volver a encenderlo.



DESENCHUFE LA BOMBA

Desenchufe la bomba antes de que se haya agotado toda el agua.

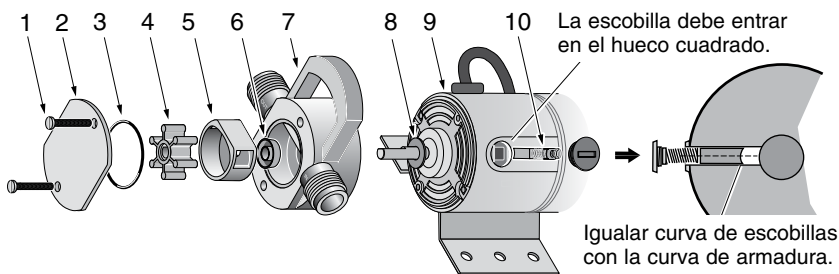
¡NO PERMITA QUE LA BOMBA FUNCIONE EN SECO!

DESEMPEÑO

La bomba entregará 350 galones /1325 litros por hora con una tubería de descarga no restringida. Si la tubería de descarga está restringida o elevada y aumenta la presión en el orificio de salida de la bomba, ésta bombeará menos agua.

AVISO: El motor de esta bomba tiene escobillas. Inspeccione las escobillas con frecuencia y cámbielas si están gastadas.

SÍNTOMA	CAUSA(S) PROBABLE(S)	MEDIDA CORRECTIVA
La bomba se detiene sin advertencia	La bomba se ha recalentado activando el dispositivo de protección contra sobrecarga térmica La manguera de descarga es demasiado larga o la altura de descarga es mayor que 28 pies	Esperar hasta que el dispositivo de protección contra sobrecarga térmica se reposicione; la bomba se volverá a encender automáticamente Usar una manguera más corta o reducir la altura
La bomba no ceba	La manguera de aspiración no está llena La manguera de aspiración es demasiado larga o demasiado pequeña El impulsor está gastado Hay fugas en la aspiración La manguera de aspiración está torcida o enrollada	Llenar la manguera de aspiración (consultar la Página 16) Usar una manguera de aspiración de 1/2", de 25 pies o menos de largo (cuanto más corta sea la manguera, mejor) Reemplazar el impulsor Reemplazar la arandela de la manguera, verificar que no haya fugas en la manguera Enderezar la manguera de aspiración
La bomba tiene fugas	La junta de estanqueidad en forma de U del eje tiene fugas El aro tórico de la cubierta tiene fugas	Reemplazar la bomba Reemplazar el aro tórico de la cubierta
La bomba funciona pero bombea poco o nada de agua	Impulsor gastado Malos cepillos del motor Mala junta de estanqueidad en forma de U del eje (la bomba tendrá fugas) La manguera de aspiración o de descarga está torcida o enrollada	Reemplazar el impulsor Reemplazar los cepillos del motor Reemplazar la bomba Enderezar la manguera



MODELO MES106
REFERENCIA DE LOS COMPONENTES

No. de Réf	Descripción de las Piezas
1	10-32x1-3/4 Tornillo con cabeza Phillips*
2	Tapa de Extremo / Placa de Desgaste
3	Anillo O
4	Impulsor – rudete
5	Inserción
6	Junta de Copa en U
7	Cuerpo de la bomba
8	Arandela
9	Motor**
10	Juego de escobilla de motor y resortes (1 Par)

* Artículos estándar de ferretería, comprar localmente.

** Si el motor falla, reemplace toda la bomba.

Conjunto de cabeza de bomba No. RP4940-22

incluye desde el No. 1 hasta el No. 7.

Juego de servicio No. FP003414S-01

Incluye 1 de cada una de las Claves Números 3, 4 y 6.

Juego de escobillas No. FP003415S

incluye un par de escobillas, resortes y casquetes reemplazables, Clave No. 10.

Pud-L-Scoop^{MC} (placa colectora No. FP000349A

incluye el Pud-L-Scoop^{MC} y una manguera de jardín de 6 pies de largo con arandela.

Garantie limitée

F.E. MYERS garantit au consommateur initial (ci-après appelé l'« Acheteur ») que les produits énumérés dans les présentes sont exempts de défaut de matériau et de fabrication pendant la durée de la garantie à compter de la durée des garanties indiquées ci-dessous.

Produits	Durée des garanties
Pompes à éjecteur, petites pompes centrifuges, pompes submersibles et tous les accessoires connexes	<i>Selon le premier terme atteint :</i> 12 mois à compter de la date de la première installation ou 18 mois à compter de la date de fabrication
Réservoirs en fibre de verre	5 ans à compter de la date de la première installation
Réservoirs sous pression en acier	5 ans à compter de la date de la première installation
Produits de puisard/d'égout/d'effluents	12 mois à compter de la date de la première installation ou 24 mois à compter de la date de fabrication

Nos garanties ne s'appliquent pas aux produits ayant fait l'objet de négligence, d'une mauvaise utilisation, d'une mauvaise installation ou d'un manque d'entretien adéquat. Sans aucune limitation des présentes, la garantie des moteurs triphasés submersibles sera nulle et non avenue si ces moteurs sont branchés et fonctionnent sur le courant monophasé par l'intermédiaire d'un déphaseur. Il faut également noter que les moteurs triphasés doivent être protégés par un relais de surcharge tripolaire thermocompensé à déclenchement extrêmement rapide du calibre recommandé, sinon la garantie sera nulle et non avenue.

Le seul recours de l'Acheteur et la seule responsabilité de F.E. MYERS consistent à réparer ou à remplacer (au choix de F.E. MYERS) les produits qui se révéleraient défectueux. L'Acheteur s'engage à payer tous les frais de main d'œuvre et d'expédition du produit couvert par sa garantie et de s'adresser au concessionnaire-installateur ayant procédé à l'installation dès qu'un problème est découvert pour obtenir un service sous garantie. Aucune demande de service en vertu de sa garantie ne sera acceptée après expiration de la durée de sa garantie. Ces garanties ne sont pas transférables.

F.E. MYERS DÉCLINE TOUTE RESPONSABILITÉ POUR TOUT DOMMAGE INDIRECT OU FORTUIT QUEL QU'IL SOIT.

LA GARANTIE LIMITÉE SUSMENTIONNÉE EST EXCLUSIVE ET REMPLACE TOUTES LES AUTRES GARANTIES EXPRESSES ET TACITES, Y COMPRIS, MAIS SANS S'Y LIMITER, LES GARANTIES DE QUALITÉ MARCHANDE ET D'ADAPTATION À UN USAGE PARTICULIER. LA GARANTIE LIMITÉE SUSMENTIONNÉE NE DOIT PAS ÊTRE PROLONGÉE AU-DELÀ DE LA DURÉE PRÉVUE AUX PRÉSENTES.

Certains états, territoires et certaines provinces ne permettent pas l'exclusion ou la limitation des dommages indirects ou fortuits, ni les limitations relatives à la durée des garanties tacites. Par conséquent, il se peut que les limitations ou les exclusions stipulées dans les présentes ne s'appliquent pas dans ce cas. Ces garanties accordent des droits juridiques précis, bien que l'on puisse bénéficier d'autres droits, selon la province, le territoire ou l'état dans lequel on réside. La présente garantie limitée est entrée en vigueur le 1er juin 2011 et remplace toute garantie non datée ou antérieure à cette date.

F.E. MYERS

293 Wright Street, Delavan, WI 53115

Tél. : 888-987-8677 • Téléc. : 800-426-9446 • www.femyers.com

Au Canada : P. O. Box 9138, 269 Trillium Dr., Kitchener, Ontario N2G 4W5

Tél.: 519-748-5470 • Téléc.: 888-606-5484

