




Electrical Warnings / Advertencias Eléctricas/ Avertissements Électriques

Failure to follow these precautions could result in serious injury or death. Replace the float switch immediately if cable becomes damaged or severed. Keep these instructions with warranty after installation. This product must be installed in accordance with National Electric Code, ANSI/NFPA 70 so as to prevent moisture from entering or accumulating within boxes, conduit bodies, fittings, float housing, or cable.

	ELECTRICAL SHOCK HAZARD Disconnect power before installing or servicing this product. A qualified service person must install and service this product according to applicable electrical and plumbing codes.		EXPLOSION OR FIRE HAZARD Do not use this product with flammable liquids. Do not install in hazardous locations as defined by National Electrical Code, ANSI/NFPA 70.
--	---	---	--

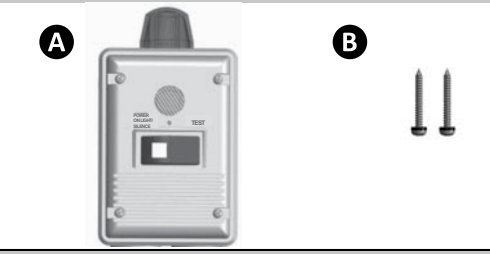
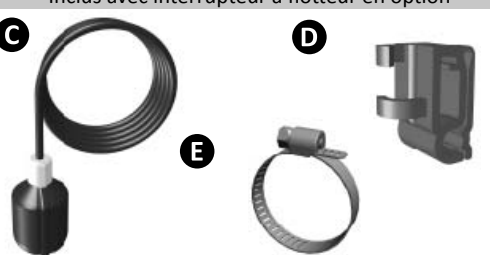

No obedecer estas precauciones podría resultar en lesiones serias o mortales. Reemplace el interruptor de flotador de inmediato si el cable está dañado o partido. Después de la instalación, guardar estas instrucciones junto con la garantía. Este producto debe ser instalado siguiendo el Código Eléctrico Nacional de EE.UU., ANSI/NFPA 70, para evitar la entrada o acumulación de humedad en cajas de conexión, conductos, acoples, la caja del indicador de nivel (flotador) o el cable.

	RIESGO DE CHOQUE ELÉCTRICO Desconecte el cable de alimentación antes de instalar este producto o de hacerle mantenimiento. La instalación y el mantenimiento de este producto deben ser efectuados por personal idóneo siguiendo las normas aplicables en cuanto a instalaciones eléctricas y tubería.		RIESGO DE INCENDIO O EXPLOSIÓN No utilice este producto con líquidos inflamables. No lo instale en lugares peligrosos definidos como tales en el Código Eléctrico Nacional de Estados Unidos, ANSI/NFPA 70.
--	--	---	---

Ignorer ces précautions, et ne pas les suivre attentivement peut résulter en blessures graves, voire mortelles. Remplacer immédiatement le flotteur si le câble est endommagé ou coupé. Une fois le produit installé, conserver ces instructions avec la garantie. Ce produit doit être installé conformément aux codes électriques des États-Unis (NEC), ANSI NFPA 70 de sorte à empêcher l'humidité de s'infiltrer ou de s'accumuler dans les boîtiers, conduits électriques, raccords, à l'intérieur du flotteur, ou du câble.

	RISQUE DE CHOC ÉLECTRIQUE Débrancher l'alimentation avant d'installer ou d'entretenir ce produit. Seule une personne qualifiée est habilitée à installer et entretenir ce produit selon les codes électriques et de plomberie en vigueur.		RISQUE D'INCENDIE OU D'EXPLOSION Ne pas utiliser ce produit avec des liquides inflammables. Ne pas installer ce produit dans des sites dangereux tels que définis par le code électrique des États-Unis (NEC), ANSI NFPA 70.
--	---	---	--

Items Needed / Elementos Necesarios / Éléments Nécessaires

Included with Alarm Incluidos con la alarma / Inclus avec alarme	Specifications Especificaciones / Spécifications
	Primary Power: Alimentación primaria: Alimentation primaire : Circuit not supervised 120 VAC, 50/60 Hz, 7 watts max Circuito no supervisado 120 VAC, 50/60 Hz, máximo 7 watts Le circuit n'est pas supervisé 120 VAC, 50/60 Hz, 7 Watts max
	Float Switch Supply Voltage: Tensión de alimentación del interruptor de flotador: Tension d'alimentation de l'interrupteur á flotteur : 120 VAC, Maximum line impedance for initiating device: 100 ohms. 120VAC, L'impédance maximale du circuit pour la sonde d'entrée (l'interrupteur) : 100 Ohms 120VAC, Línea MAX de impedancia para dispositivo de iniciación: 100 ohmios
Not Included No incluidos / Non inclus	Enclosure: Caja: Boîtier : Indoor/Outdoor Interior/Exterior Intérieur/Extérieure
	

SJE-RHOMBUS® FIVE-YEAR LIMITED WARRANTY

SJE-RHOMBUS® warrants to the original consumer that this product shall be free of manufacturing defects for five years after the date of consumer purchase. During that time period and subject to the conditions set forth below, SJE-RHOMBUS® will repair or replace, for the original consumer, any component which proves to be defective due to defective materials or workmanship of SJE-RHOMBUS®.

ELECTRICAL WIRING AND SERVICING OF THIS PRODUCT MUST BE PERFORMED BY A LICENSED ELECTRICIAN.

THIS WARRANTY DOES NOT APPLY: (A) to damage due to lightning or conditions beyond the control of SJE-RHOMBUS®; (B) to defects or malfunctions resulting from failure to properly install, operate or maintain the unit in accordance with printed instructions provided; (C) to failures resulting from abuse, misuse, accident, or negligence; (D) to units which are not installed in accordance with applicable local codes, ordinances, or accepted trade practices, and (E) to units repaired and/or modified without prior authorization from SJE-RHOMBUS®.

Some states do not allow limitations on how long an implied warranty lasts, so the above limitation may not apply to you. Some states do not allow the exclusion or limitation of incidental or consequential damages, so the above limitation or exclusion may not apply to you. This warranty gives you specific legal rights, and you may also have other rights which vary from state to state.

TO OBTAIN WARRANTY SERVICE: The consumer shall assume all responsibility and expense for removal, reinstallation, and freight. Any item to be repaired or replaced under this warranty must be returned to SJE-RHOMBUS®, or such place as designated by SJE-RHOMBUS®.

ANY IMPLIED WARRANTIES OF MERCHANTABILITY OR FITNESS ARE LIMITED TO THE DURATION OF THIS WRITTEN WARRANTY. SJE-RHOMBUS® SHALL NOT, IN ANY MANNER, BE LIABLE FOR ANY INCIDENTAL OR CONSEQUENTIAL DAMAGES AS A RESULT OF A BREACH OF THIS WRITTEN WARRANTY OR ANY IMPLIED WARRANTY.

NOTE: Products returned must be cleaned, sanitized, or decontaminated as necessary prior to shipment to ensure that employees will not be exposed to health hazards in handling said material. All applicable laws and regulations shall apply.

GARANTÍA LIMITADA DE CINCO AÑOS DE SJE-RHOMBUS®

SJE-RHOMBUS garantiza al consumidor original que este producto estará libre de defectos de manufactura durante cinco años a partir de la fecha de compra. Durante ese período de tiempo, y sujetándose a las condiciones establecidas abajo, SJE-RHOMBUS repara o reemplaza al consumidor original cualquier componente que demuestre ser defectuoso debido a materiales u obra de mano defectuosos de SJE-RHOMBUS.

EL CABLEADO ELÉCTRICO Y EL MANTENIMIENTO DE ESTE PRODUCTO DEBEN SER EFECTUADOS POR UN ELECTRICISTA AUTORIZADO.

ESTA GARANTÍA NO CUBRE: (A) daños ocasionados por relámpagos o situaciones fuera del control de SJE-RHOMBUS; (B) defectos o mal funcionamiento resultantes de la mala instalación, operación o mal mantenimiento del sistema sin seguir las instrucciones impresas suministradas; (C) fallos por abuso, mal uso, accidentes o negligencia; (D) los sistemas que no sean instalados siguiendo las normas locales, los reglamentos o las prácticas comerciales aceptadas, y (E) los sistemas reparados y/o modificados sin previa autorización de SJE-RHOMBUS.

Algunos estados prohíben las limitaciones en la duración de la garantía implícita; es posible que la anterior limitación no aplique en su caso. Algunos estados no permiten la exclusión o limitación de daños incidentales o consecuentes; es posible que la anterior limitación o exclusión no aplique en su caso. Esta garantía le otorga derechos legales específicos; podría poseer otros derechos que varían de un estado a otro.

PARA OBTENER SERVICIO CUBIERTO POR LA GARANTÍA: el consumidor deberá asumir toda la responsabilidad y los gastos de remoción, reinstalación y fletes. Cualquier elemento que requiera reparación o deba remplazarse bajo esta garantía, debe devolverse a SJE-RHOMBUS o al lugar designado por SJE-RHOMBUS.

CUALQUIER GARANTÍA IMPLÍCITA DE COMERCIABILIDAD E IDONEIDAD QUEDA LIMITADA A LA DURACIÓN DE ESTA GARANTÍA ESCRITA. SJE-RHOMBUS® EN NINGÚN CASO SERÁ RESPONSABLE DE DAÑOS INCIDENTALES O CONSECUENTES PRODUCTO DEL INCUMPLIMIENTO DE ESTA GARANTÍA ESCRITA O CUALQUIER GARANTÍA IMPLÍCITA.

NOTA: antes de devolver productos es necesario limpiarlos, desinfectarlos o descontaminarlos según corresponda, para garantizar que los empleados no estén expuestos a riesgos en el manejo de dichos materiales. Se deben cumplir todas las leyes y reglamentos pertinentes.

GARANTIE LIMITÉE DE CINQ ANS SJE-RHOMBUS®

SJE-RHOMBUS® garantit au consommateur d'origine que ce produit ne devra pas comporter de défaut de fabrication pour une période de cinq ans suivant la date d'achat. Durant cette période et sujet aux conditions décrites ci-bas, SJE-RHOMBUS réparer ou remplacera, au consommateur d'origine, tout composant prouvé défectueux due à des matériaux ou main-d'oeuvre défaillants de SJE-RHOMBUS.

LE BRANCHEMENT ÉLECTRIQUE ET LE SERVICE DE CE PRODUIT DOIVENT ÊTRE EFFECTUÉS PAR UN ÉLECTRICIEN CERTIFIÉ.

CETTE GARANTIE NE S'APPLIQUE PAS : (A) à la foudre ou à des conditions hors du contrôle de SJE-RHOMBUS; (B) à des défaillances ou mal fonction résultant du défaut d'installer, opérer ou maintenir correctement l'unité conformément aux instructions écrites fournies; (C) à des défaillances résultant d'abus, mauvaise utilisation, accident, ou négligence; (D) aux unités qui ne sont pas installées conformément aux codes et ordonnances locales applicables ou pratiques du métier acceptées et (E) aux unités réparées et/ou modifiées sans pré autorisation de SJE-RHOMBUS.

Certains états ne permettent pas les limitations sur combien de temps une garantie implicite dure, donc la limitation ci-haute peut ne pas s'appliquer à vous. Certains états ne permettent pas l'exclusion ou la limitation aux dommages conséquents ou fortuits, donc la limitation ou l'exclusion ci-haut peuvent ne pas s'appliquer à vous. Cette garantie vous confère des droits légaux spécifiques, et vous pouvez aussi avoir d'autres droits qui varient d'un état à l'autre.

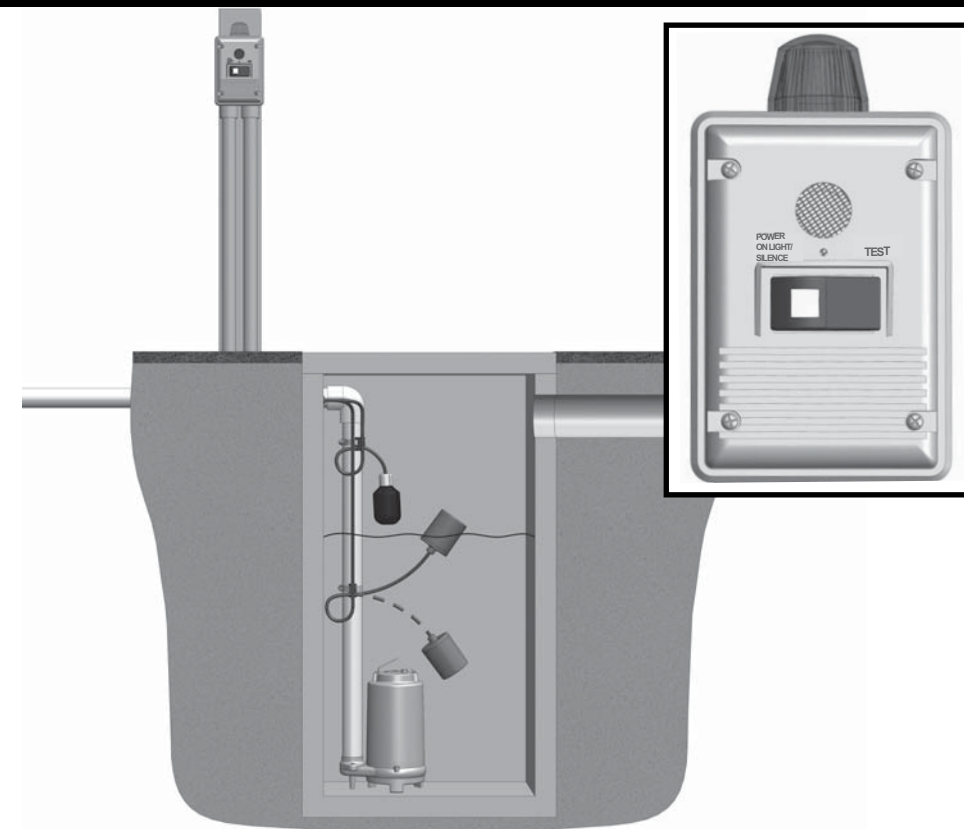
POUR OBTENIR LE SERVICE DE GARANTIE : le consommateur devra assumer toute responsabilité et frais pour l'enlèvement, réinstallation, et transport. Tout item devant être réparé ou remplacé sous cette garantie doit être retourné à SJE-RHOMBUS, ou tout endroit désigné par SJE-RHOMBUS.

TOUTE GARANTIE IMPLICITE DE QUALITÉ MARCHANDE OU D'APTITUDE EST LIMITÉE À LA DURÉE DE CETTE GARANTIE ÉCRITE. SJE-RHOMBUS NE DEVRA PAS D'AUCUNE MANIÈRE ÊTRE TENU RESPONSABLE DE TOUS DOMMAGES CONSÉQUENTS OU FORTUITS RÉSULTANT D'UNE RUPTURE À CETTE GARANTIE ÉCRITE OU TOUTE AUTRE GARANTIE IMPLICITE.

REMARQUE : les produits retournés doivent être nettoyé, désinfecté ou décontaminé comme nécessaire avant l'expédition pour s'assurer que les employés ne soient pas exposés aux dangers pour la santé dans la manipulation du matériel. Toutes les lois et règlements applicables seront appliqués.

TANK ALERT® XT Alarm / Alarma / Alarme

Installation Instructions / Instrucciones de instalación / Instructions d'installation



English

This alarm system monitors liquid levels in lift pump chambers, sump pump basins, holding tanks, sewage, agricultural, and other water applications.

The Tank Alert® XT indoor/outdoor alarm can serve as a high or low level alarm depending on the float switch model used. The alarm horn sounds and the red beacon illuminates when a potentially threatening liquid level condition occurs. A "power on" light on the switch indicates power to the alarm panel. The standard Tank Alert XT indoor/outdoor alarm system has automatic alarm reset, horn silence, and alarm test switch.

Español

Este sistema de alarma monitorea los niveles de líquido en la cámara de bombas de elevación y bombas de sumidero, en tanques, aguas residuales, agrícolas y otras aplicaciones de agua.

La alarma interior y exterior TANK ALERT® XT puede servir como alarma de nivel alto o bajo dependiendo del modelo de interruptor de flotador utilizado. La bocina de la alarma se activa y se ilumina una luz roja de aviso cuando el nivel del líquido alcanza un punto potencialmente peligroso. La luz de encendido ("power on") en el interruptor indica que hay alimentación al panel de la alarma. El sistema estándar de alarma Tank Alert XT (para interior/exterior) viene con restablecimiento automático de alarma, interruptor de silencio de la bocina y prueba de alarma.

Français

Ce système d'alarme surveille les niveaux de liquides dans les chambres de pompage d'élevation, les bassins de pompes de puisard, septiques, eaux usées, agricoles et autres applications de l'eau.

L'alarme intérieur/extérieur TANK ALERT® XT peut servir comme une alarme de niveau haut ou bas selon le modèle de commutateur de flotteur utilisé. L'avertisseur retentit et le feu de balisage rouge s'allume lorsque se produit une condition potentiellement menaçante du niveau liquide. Une lumière sur l'interrupteur « allumé » indique l'alimentation vers le panneau d'alarme. Le modèle de base Tank Alert XT (Système d'alarme pour utilisation en intérieur ou en extérieur) et équipé d'un bouton pour tester l'alarme, d'une fonction sourdine, et d'un réarmement automatique de l'alarme.

SJE Rhombus®

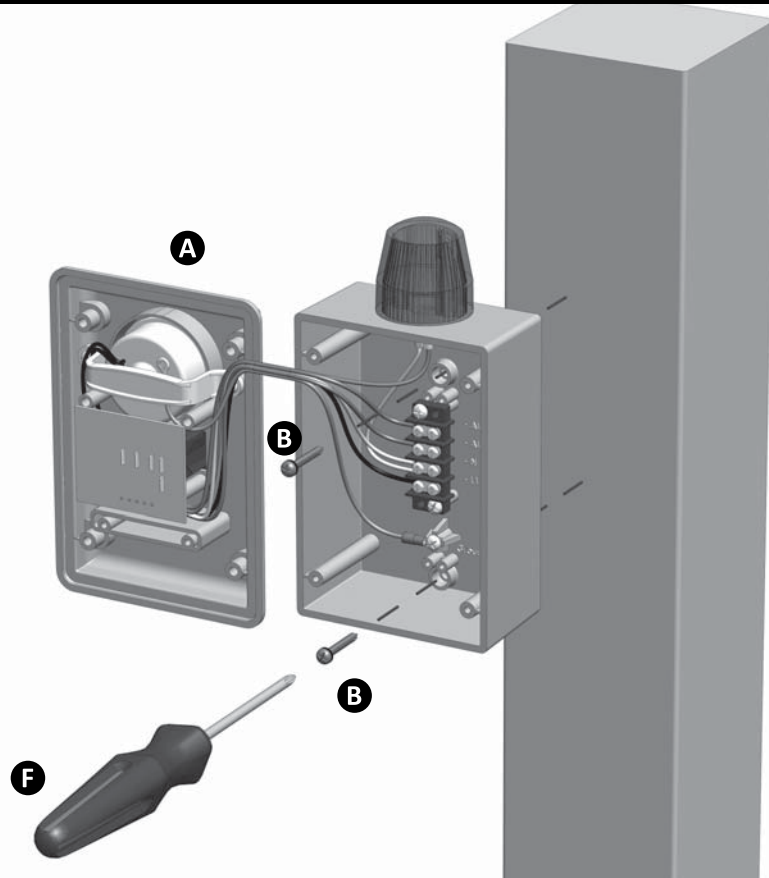
22650 County Highway 6 ■ P.O. Box 1708 ■ Detroit Lakes, Minnesota 56502 USA
1-888-DIAL-SJE (1-888-342-5753) ■ Phone: 218-847-1317 ■ Fax: 218-847-4617

E-mail: customer.service@sjerhombus.com

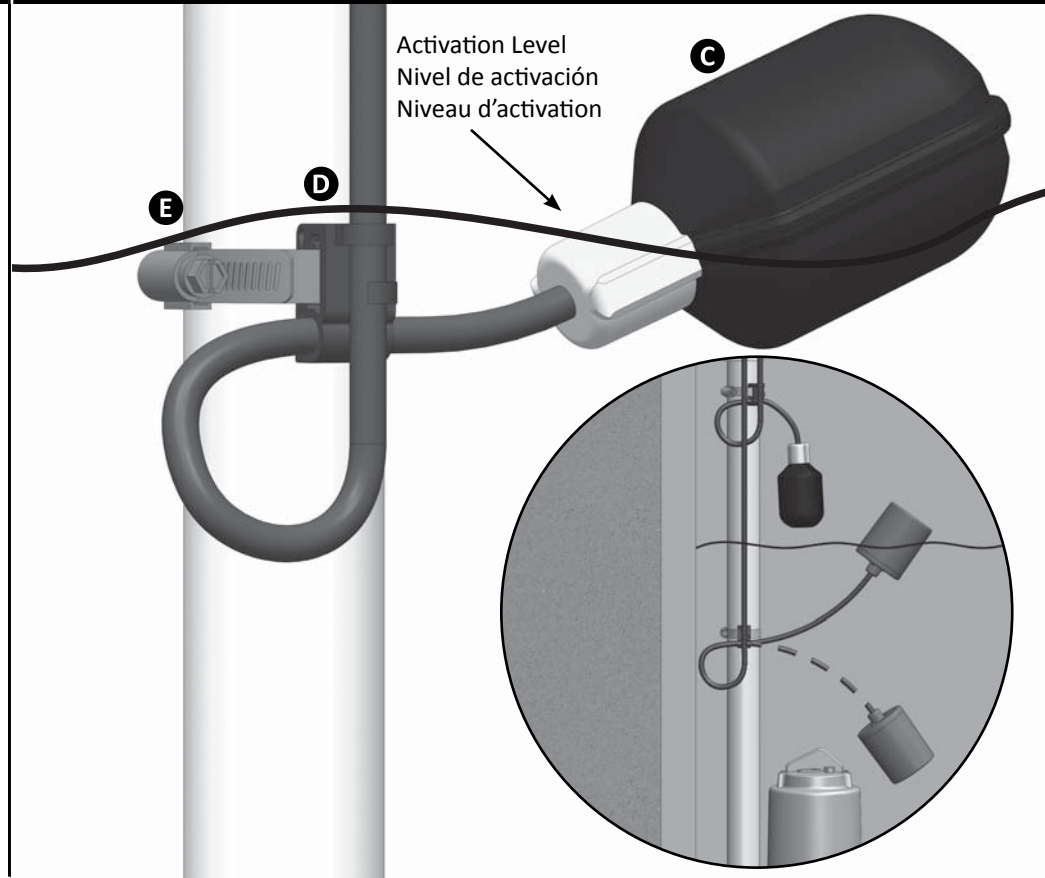
Technical Support Hours: Monday - Friday, 7 A.M. to 6 P.M. Central Time

Instr. Instr. PN 1024984D
©SJE-Rhombus 07/16 TAXT

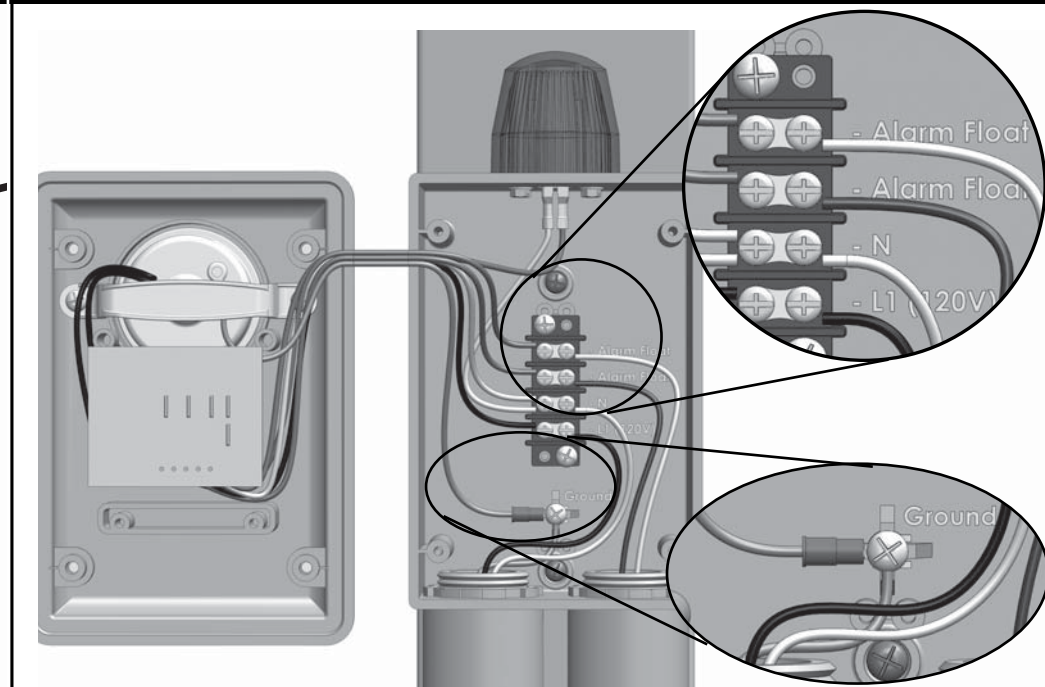
1 Mount the alarm using existing holes in back of enclosure.
 Montar la alarma usando los orificios situados en la parte trasera de la caja.
 Monter l'alarme en utilisant les trous existants à l'arrière du boîtier.



2 Install float switch at desired activation level.
 Instalar el interruptor del flotador al nivel de activación deseado.
 Installer l'interrupteur à flotteur au niveau d'activation souhaitée.



3 Bring float switch and power cable through conduit and wire to 4 position terminal block. Connect ground wire to ground termination post.
 Guiar el interruptor del flotador y el cable de alimentación a través del conducto y conectarlo al bloque de terminales de 4 posiciones. Conectar el alambre a tierra al borne de la toma de tierra.
 Acheminer l'interrupteur à flotteur et le câble d'alimentation via le conduit et câbler à bornier à la position 4. Raccorder le fil de masse à la borne de masse.



Refer to the Tank Alert® XT Terminal Block Option Installation Instructions for 8 position terminal block.
 Consultar las instrucciones de instalación de la alarma Tank Alert® XT con bloque de terminales opcionales para el bloque de 8 posiciones.
 Consulter les instructions d'installation du bornier en option de l'alarme de réservoir Tank Alert® XT pour bornier à 8 positions.
 Refer to the Tank Alert® XT Power Cord Option Installation Instructions for power cord installation.
 Consultar las instrucciones de instalación de la alarma Tank Alert® XT con cable de alimentación opcional para la instalación de dicho cable.
 Consulter les instructions d'installation du cordon d'alimentation en option de l'alarme de réservoir Tank Alert® XT.

4 Use conduit sealant to prevent moisture or gases from entering enclosure.
 Utilizar sellador de conductores eléctricos para evitar la entrada de gases o humedad a la caja.
 Utiliser un produit d'étanchéité pour conduit afin d'empêcher l'humidité ou les gaz de s'infiltrer dans le boîtier.

5 Attach alarm cover.
 Asegurar la cubierta de la alarma.
 Fixer le couvercle d'alarme.

6 Restore power and check alarm operation after installation (high level application shown).
 Restablecer la alimentación y verificar el funcionamiento de la alarma después de la instalación (se ilustra la aplicación de nivel alto).
 Restaurer l'alimentation et vérifier le fonctionnement de l'alarme après installation (application de niveau élevé sur l'illustration).

7 Test alarm weekly to insure proper operation.
 Probar la alarma semanalmente para comprobar su buen funcionamiento.
 Tester l'alarme toutes les semaines pour assurer un fonctionnement correct.

